

Fig. 3.

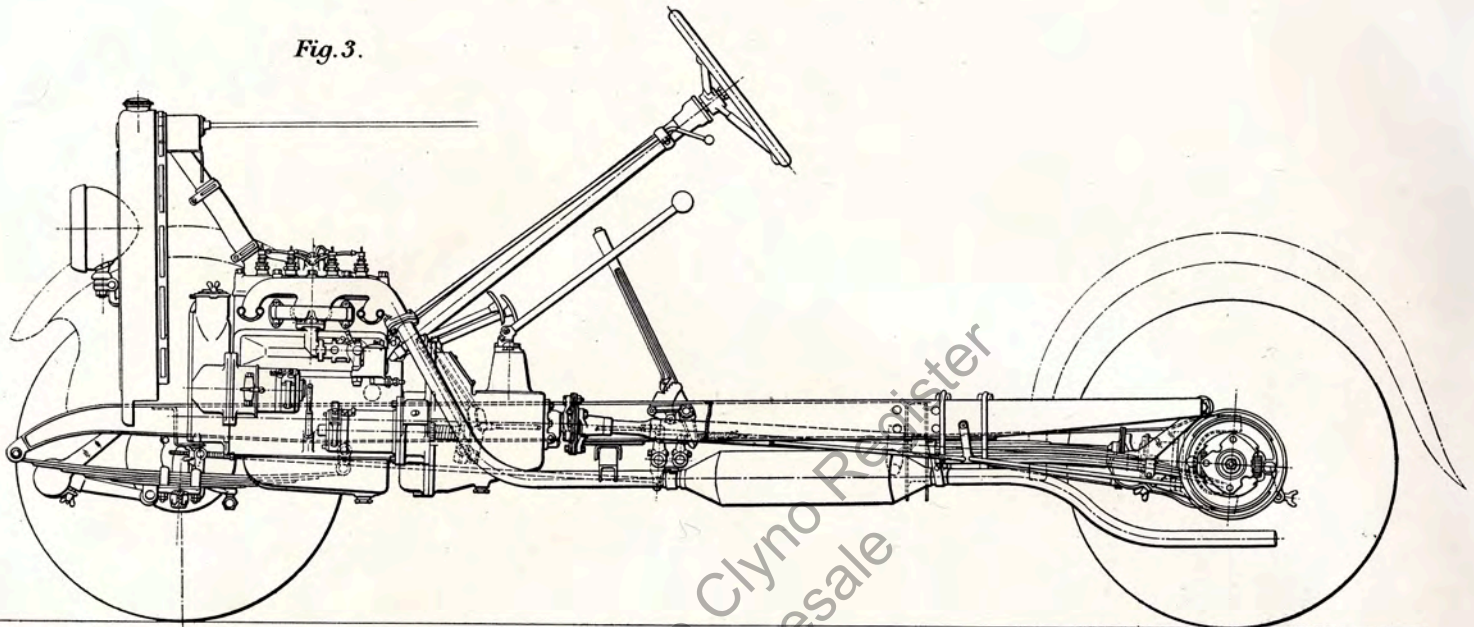


Fig. 4.

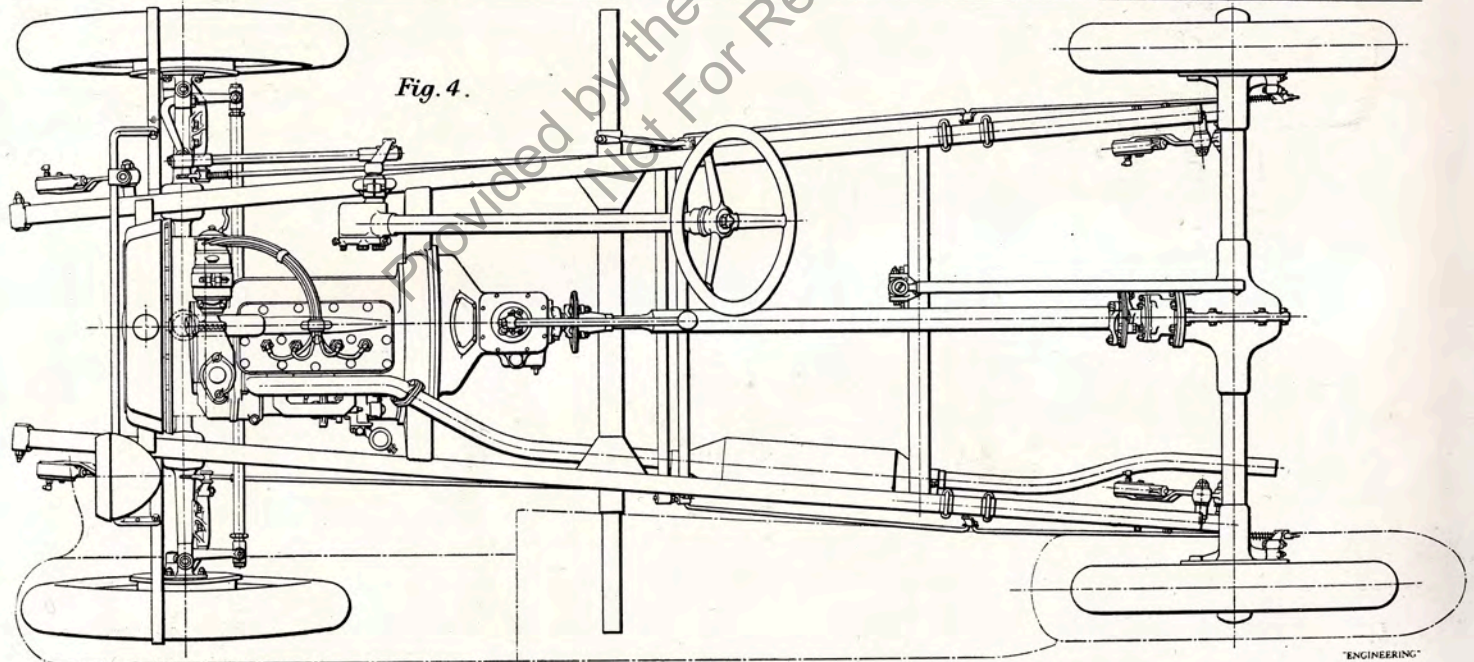


Fig. 5.

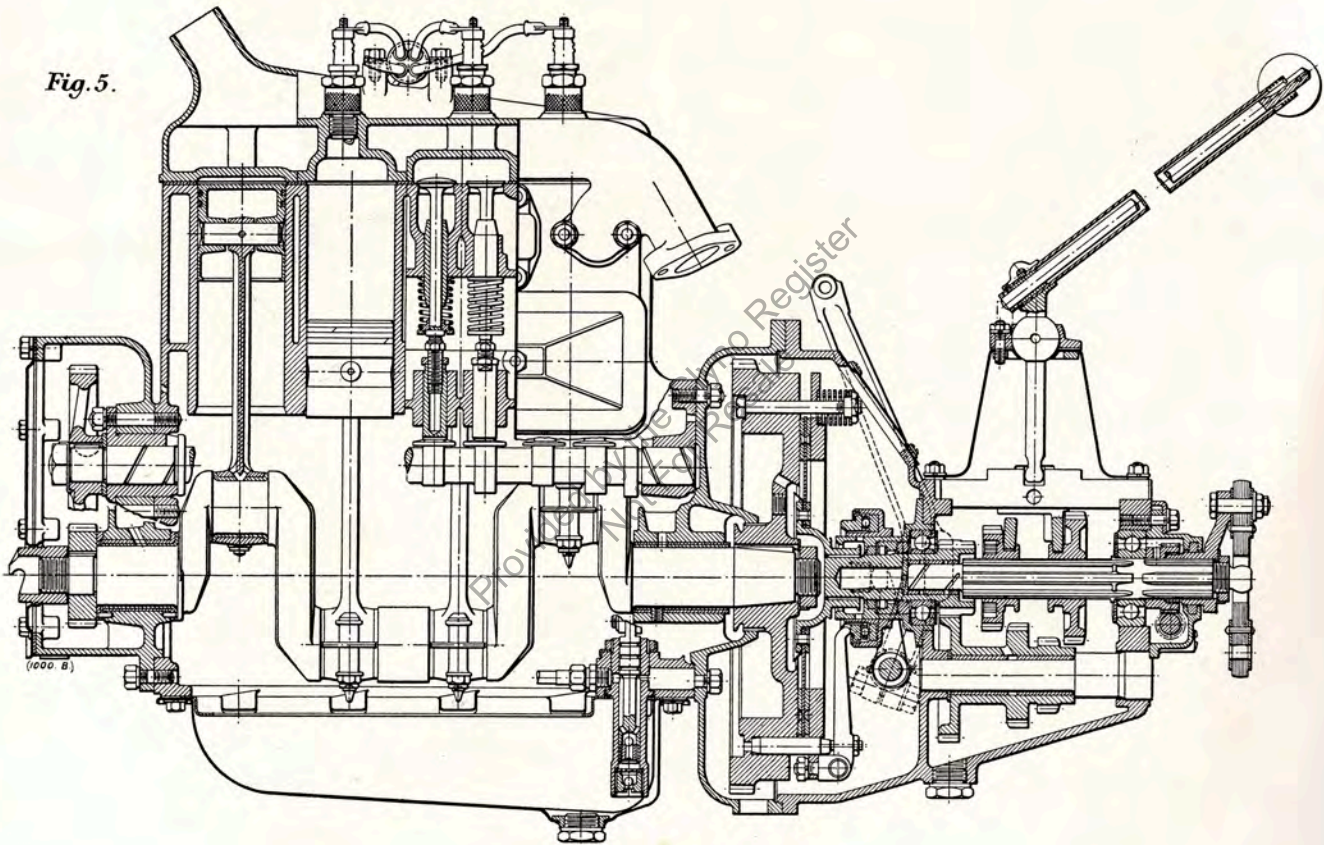
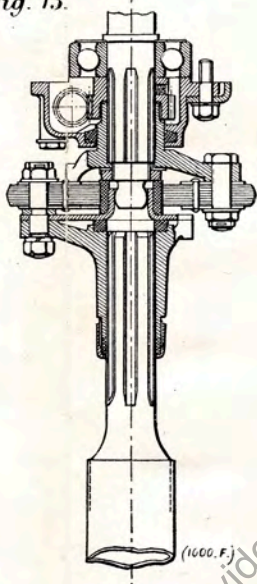


Fig. 13.



(1000.F.)

Fig. 15.

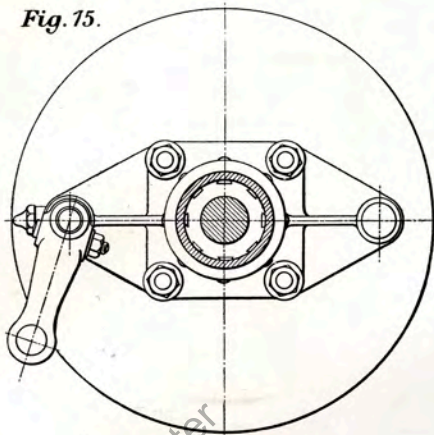
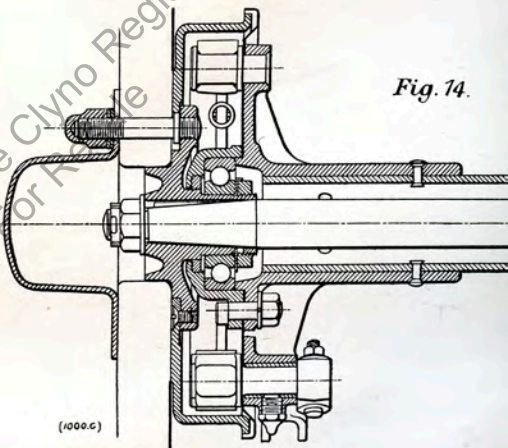
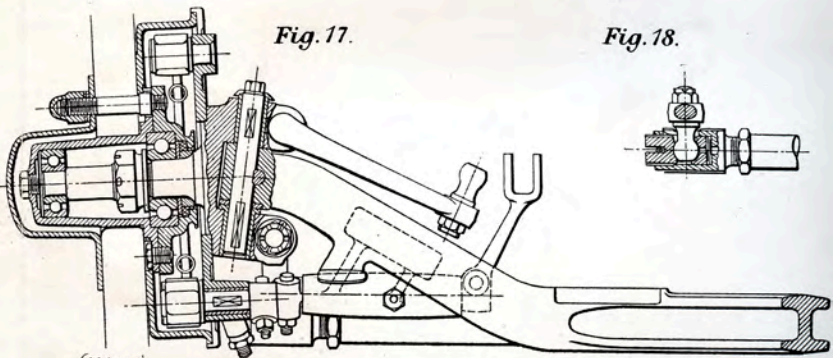


Fig. 14.



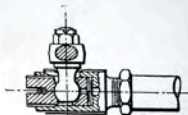
(1000.G.)

Fig. 17.

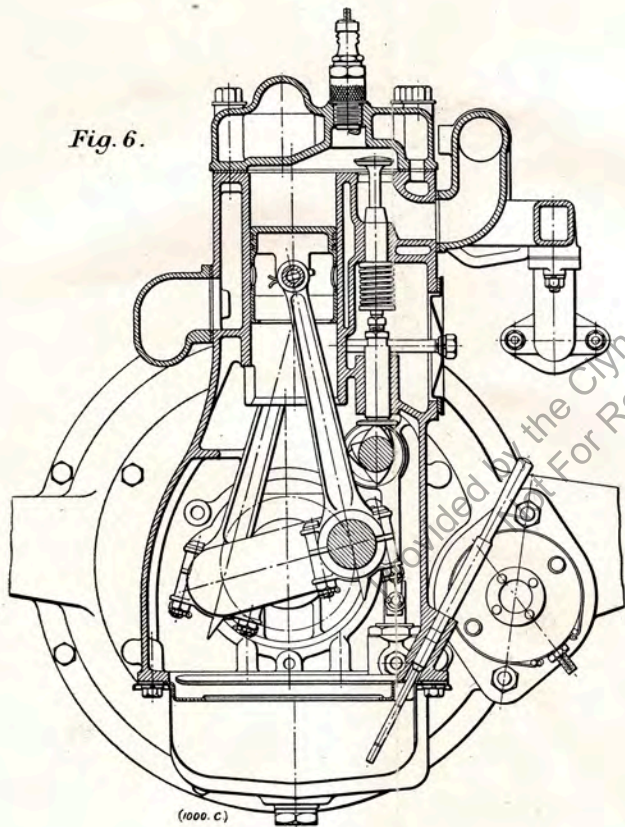


(1000.H.)

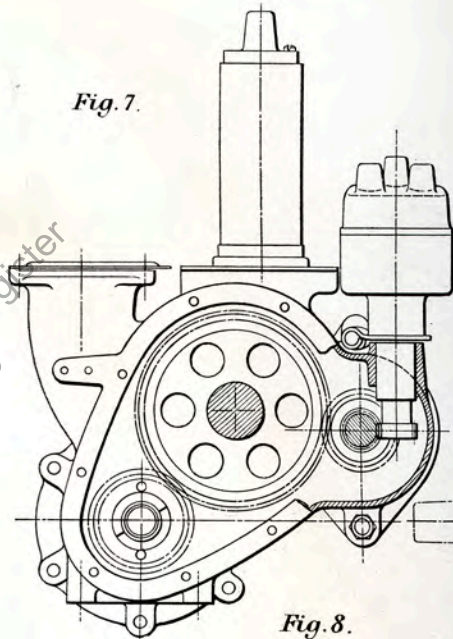
Fig. 18.



*Fig. 6.*



*Fig. 7.*



*Fig. 8.*

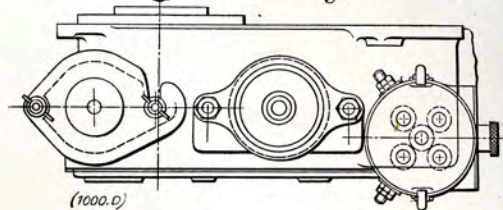


Fig. 13.

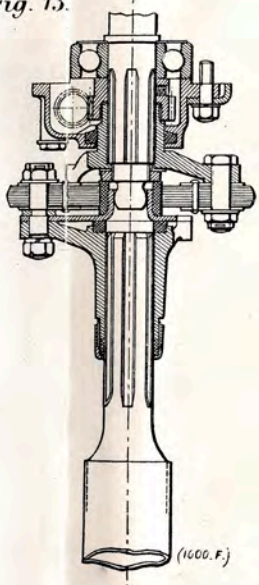


Fig. 15.

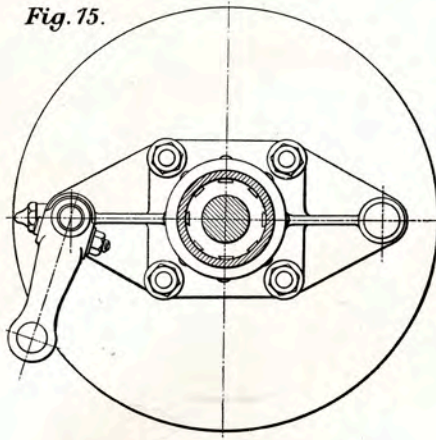


Fig. 16.

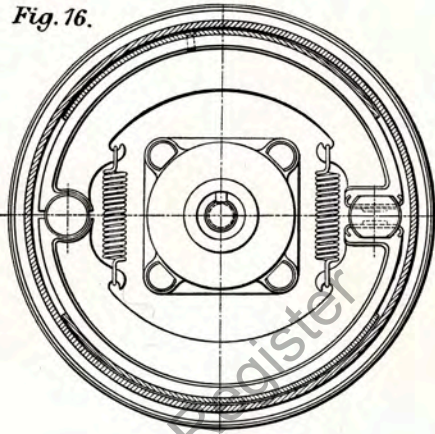


Fig. 14.

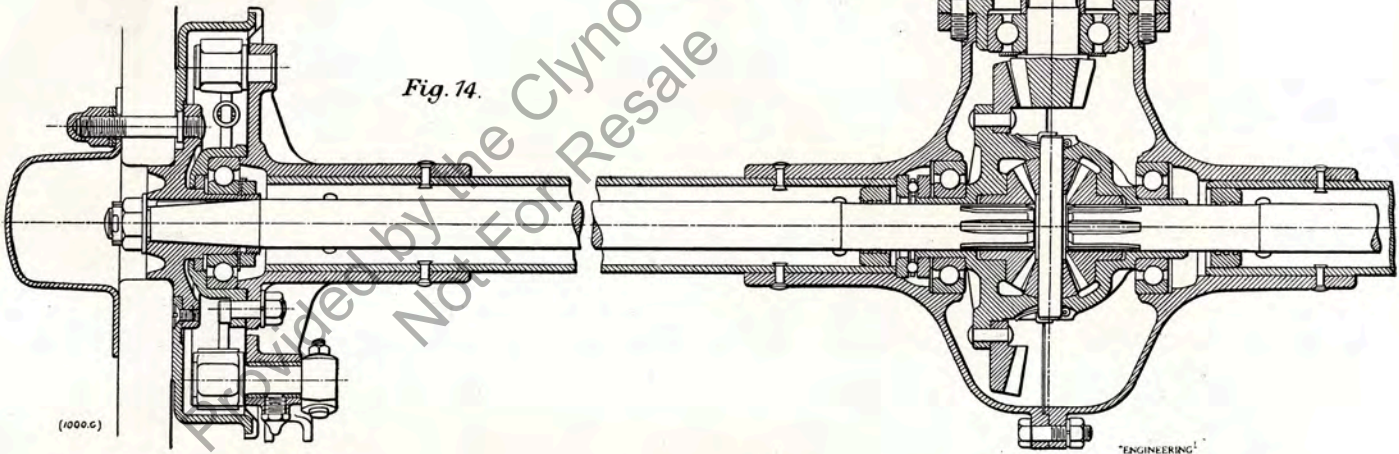


Fig. 17.

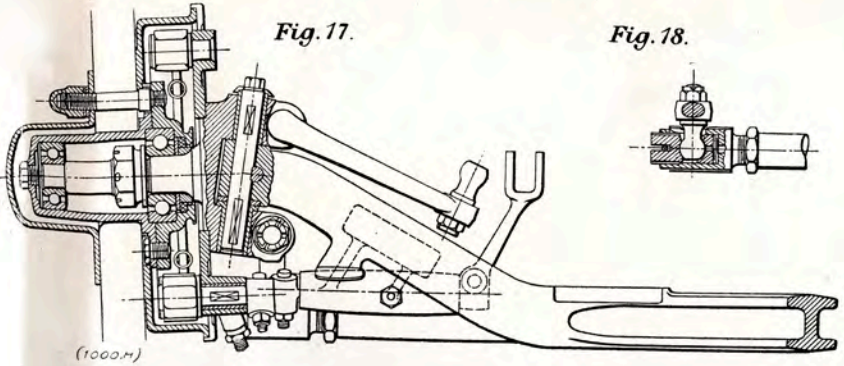


Fig. 18.

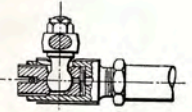


Fig. 19.

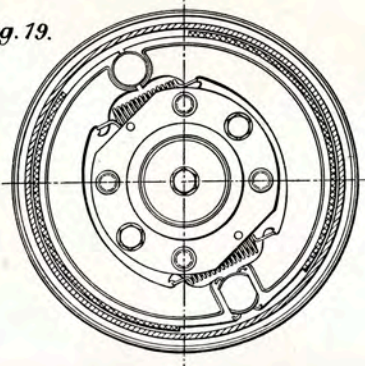
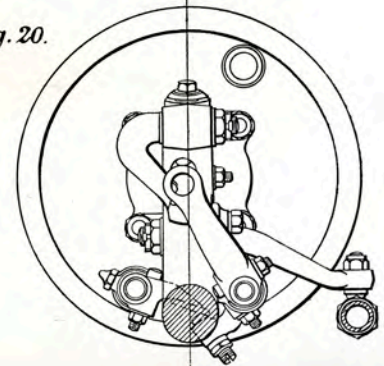


Fig. 20.



"ENGINEERING"

Fig. 7.

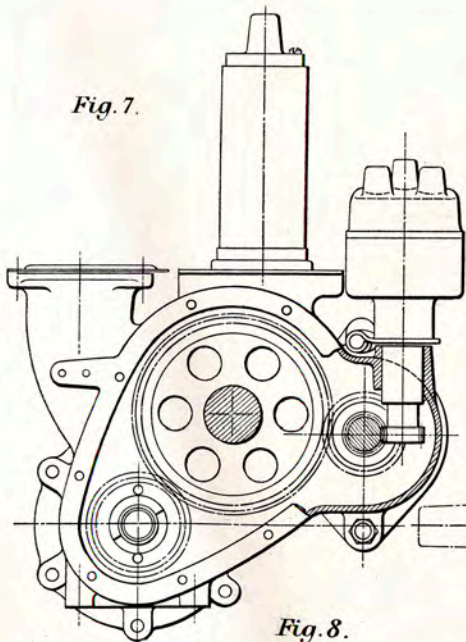


Fig. 8.

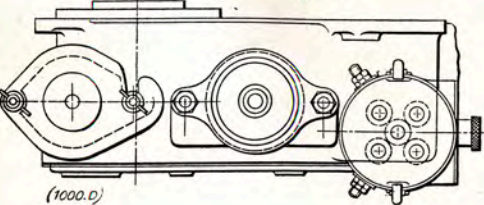


Fig. 9.

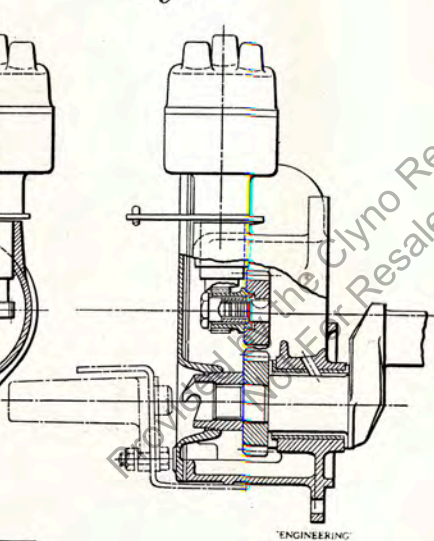


Fig. 10.

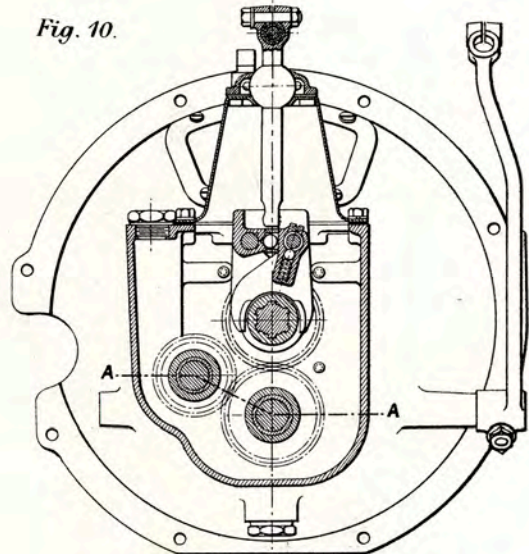
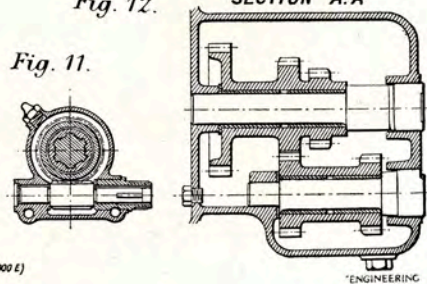


Fig. 12.

SECTION A-A

Fig. 11.



(1000 £)